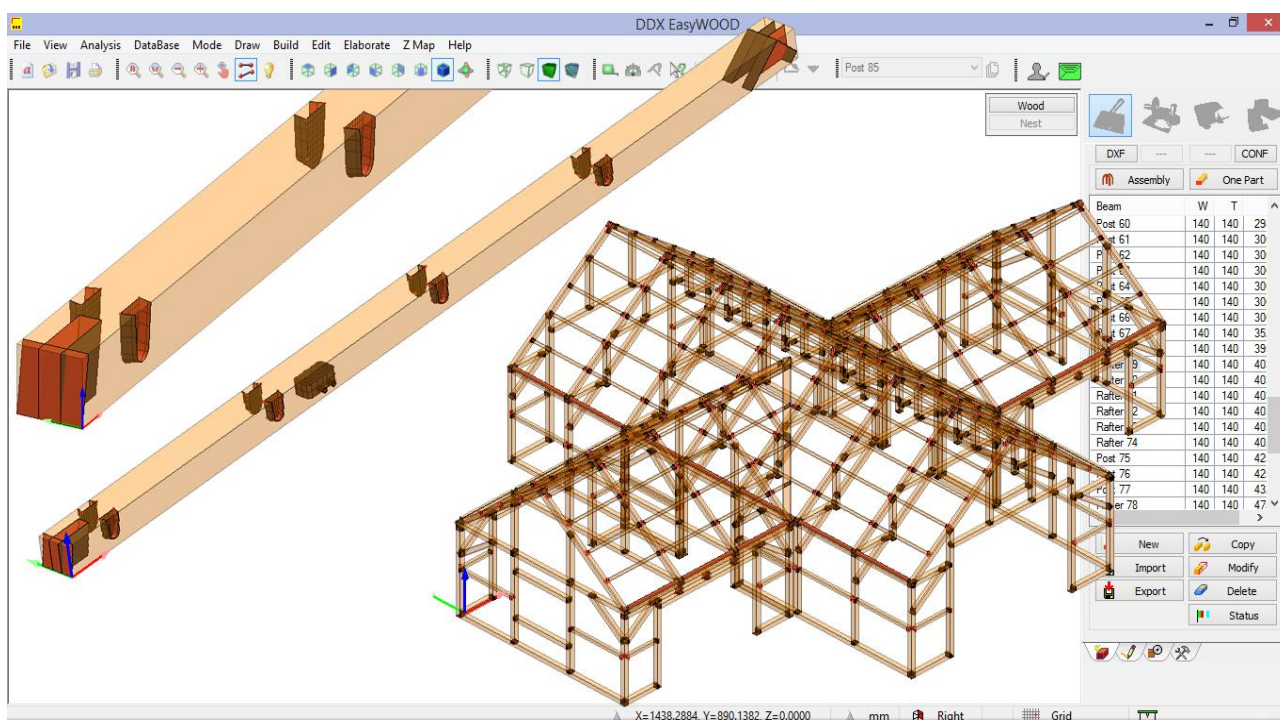




# EasyBEAM 6.2

## Fiche Informativa



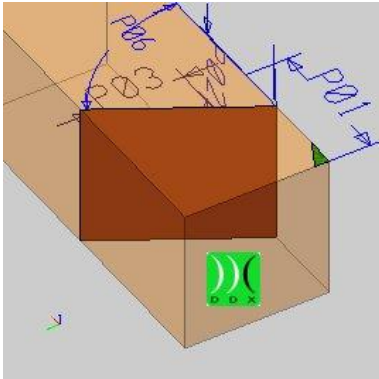
Le module BEAM de EasyWOOD est la solution idéale pour le projet et l'usinage de poutres droites et cintrées de toutes dimensions sur centres d'usinage à commande numérique. Cette application, conçue spécifiquement pour le secteur de la charpente, rend plus facile l'utilisation de machines à commande numérique, simplifie le procédés d'usinage et donne un gain de productivité.



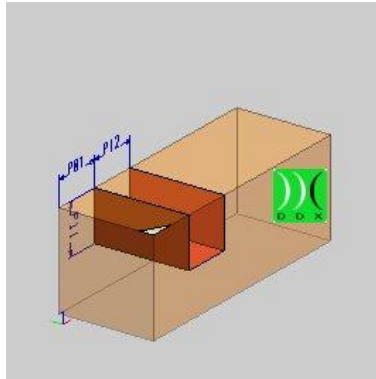
## FAÇONNAGES STANDARD

A suivre la liste des façonnages standard que EasyBEAM (module de EasyWOOD) peut importer d'un fichier BTL version 10 ou supérieur, en référence à la documentation technique fournie par *DESIGN2MACHINE*.

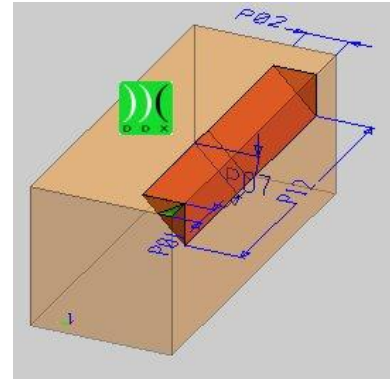
**Coupe**  
1-010-X et 2-010-X



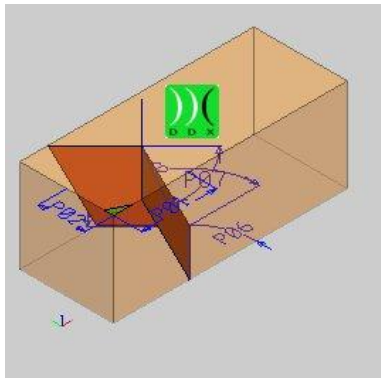
**Coupe corniche**  
3-034-X et 4-034-X



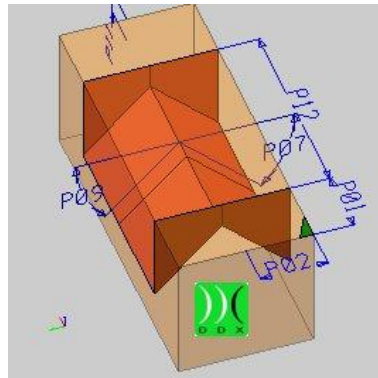
**Coupe longitudinale**  
0-010-X et 3-010-X et 4-010-X



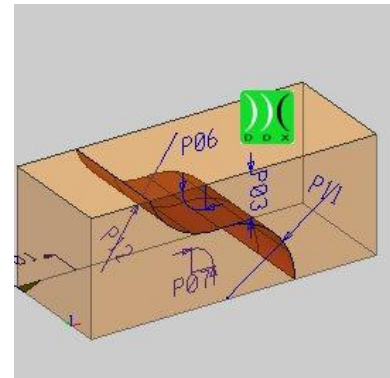
**Double coupe**  
1-011-X et 2-011-X



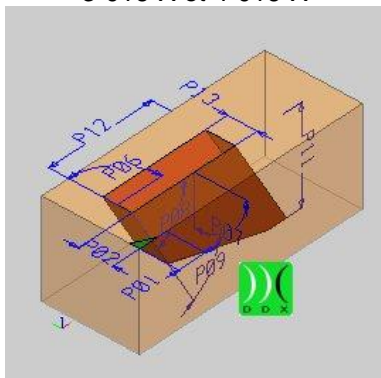
**Double coupe longitudinale**  
0-012-X



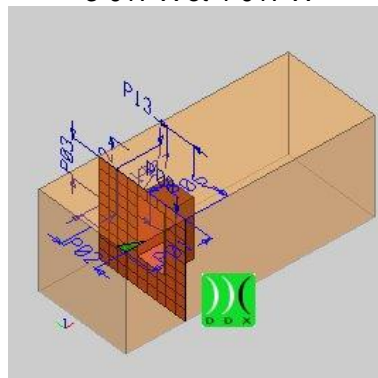
**Profil frontal**  
3-100-X et 4-100-X



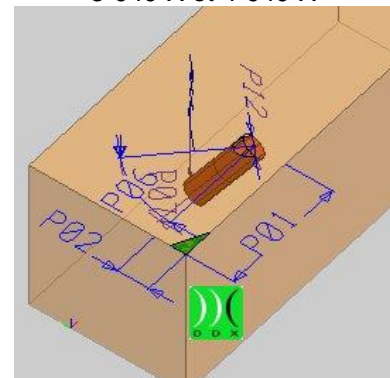
**Feuilleure**  
3-016-X et 4-016-X



**Feuilleure frontale**  
3-017-X et 4-017-X

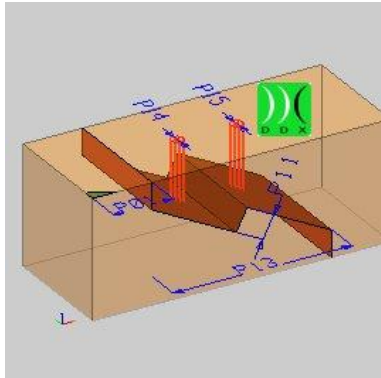


**Trou**  
3-040-X et 4-040-X

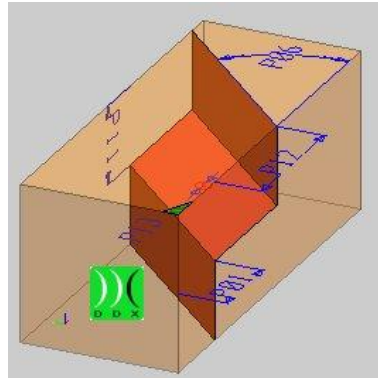




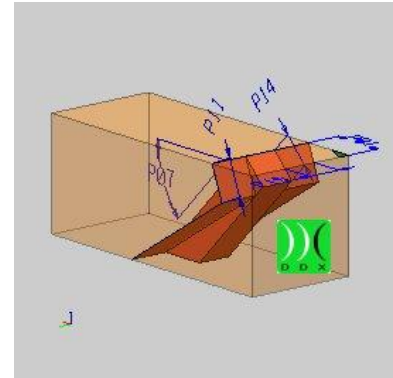
**Jonction en flèche**  
1-071-X et 2-071-X



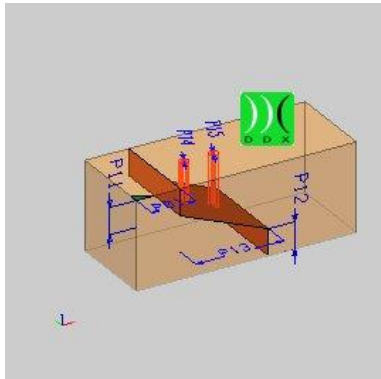
**Jonction superposition**  
1-030-X et 2-030-X



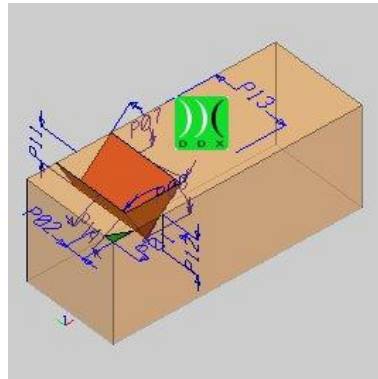
**Double jonction**  
1-080-X et 2-080-X



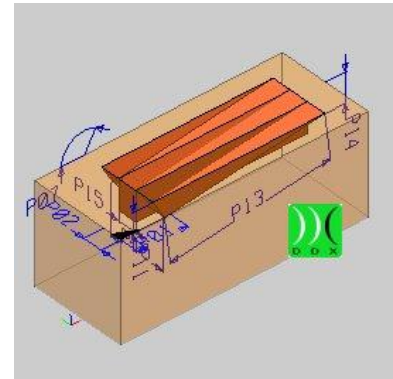
**Jonction gerber**  
1-070-X et 2-070-X



**Encastré**  
3-020-X et 4-020-X

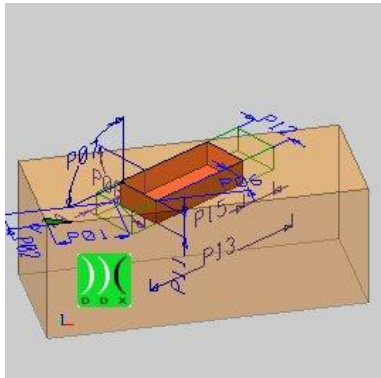


**Encastré double jonction**  
3-080-X et 4-080-X



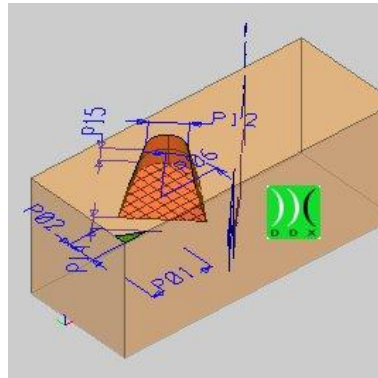
**Mortaise**

3-050-X et 4-050-X



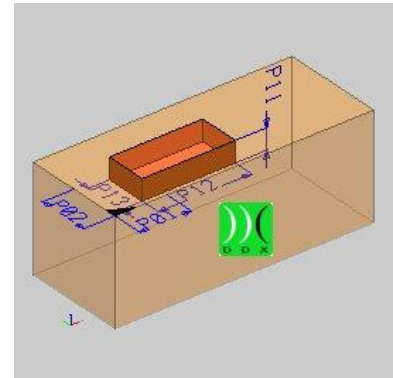
**Mortaise queue d'aronde**

3-055-X et 4-055-X



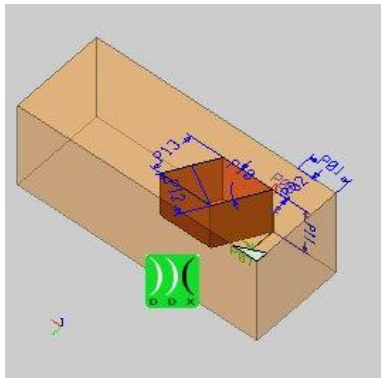
**Rainure**

3-032-X et 4-032-X



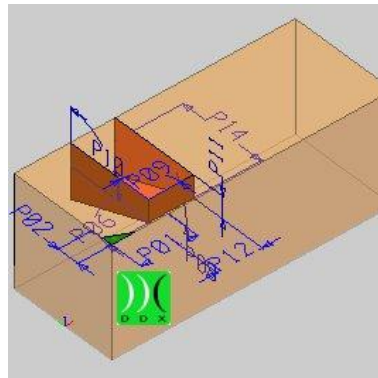
**Poche**

4-039-X



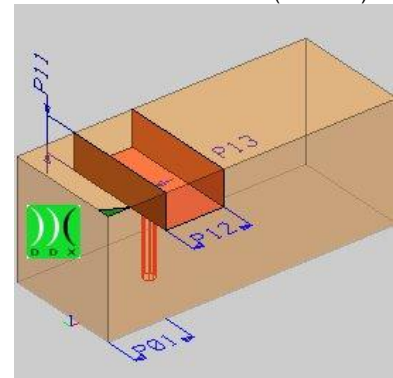
**Enfoncement**

3-030-X et 4-030-X



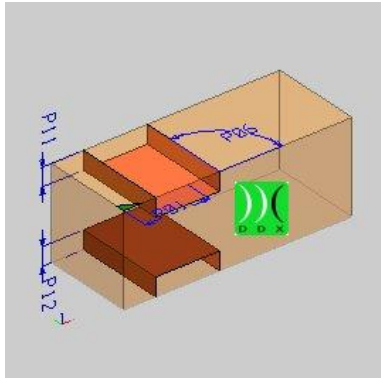
**Enfoncement avec trou**

3-031-X et 4-031-X (obsolète)

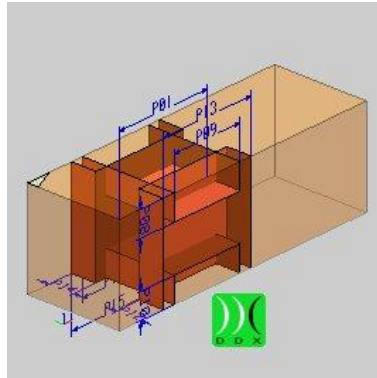




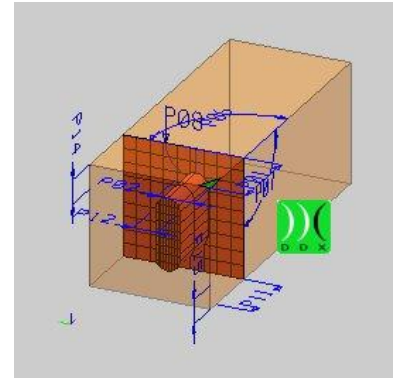
**Blockhouse**  
3-033-X et 4-033-X



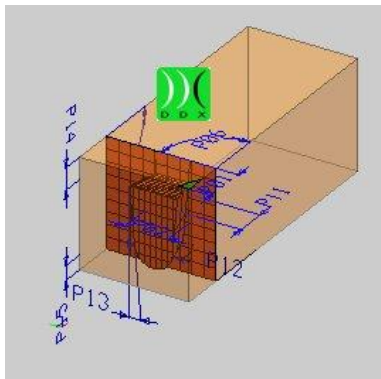
**Blockhouse complet**  
4-037-X



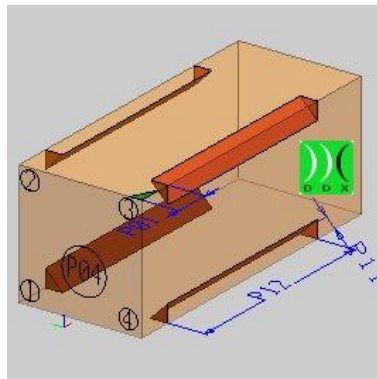
**Tenon**  
1-050-X et 2-050-X



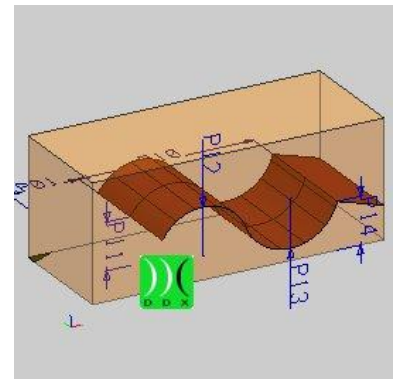
**Tenon queue d'aronde**  
1-055-X et 2-055-X



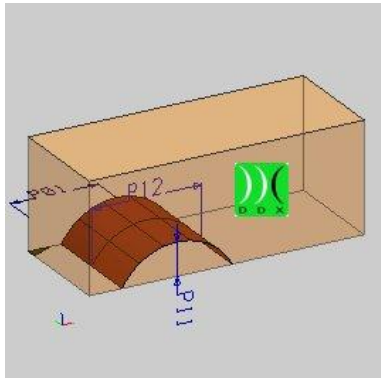
**Chanfrein**  
3-036-X et 4-036-X



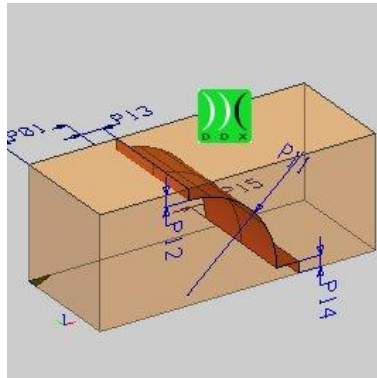
**Profil en arc**  
3-103-X et 4-103-X



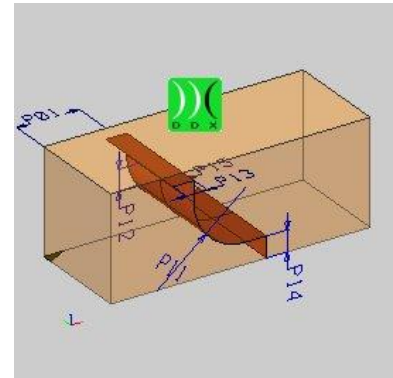
**Arc**  
4-104-X



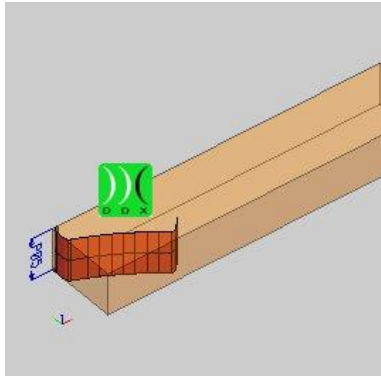
**Concave**  
3-101-X et 4-101-X



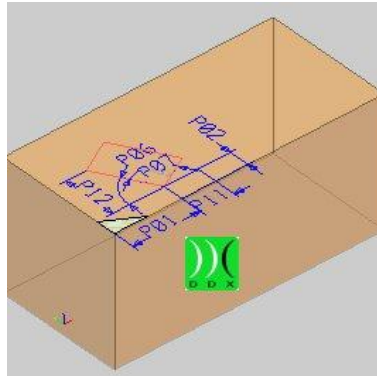
**Convexe**  
3-102-X et 4-102-X



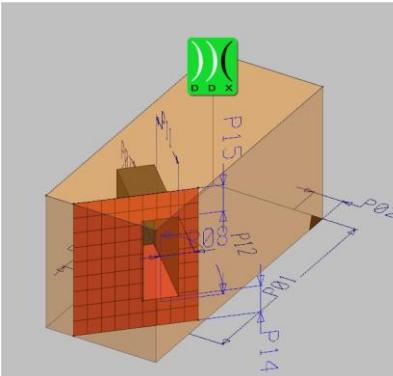
**Contour libre**  
0-250-X et 3-250-X et 4-250-X



**Ligne de marquage**  
3-060-X et 4-060-X



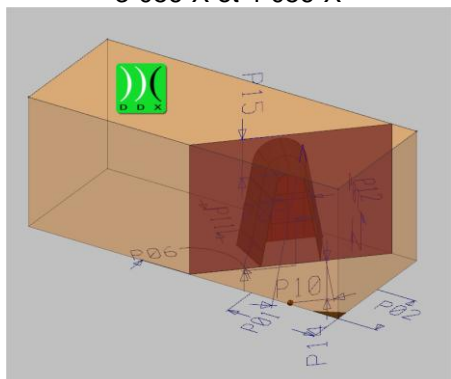
**Mortaise frontale**  
3-051-X et 4-051-X





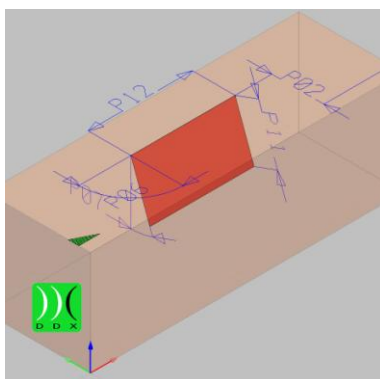
**Mortaise frontale queue  
d'aronde**

3-056-X et 4-056-X



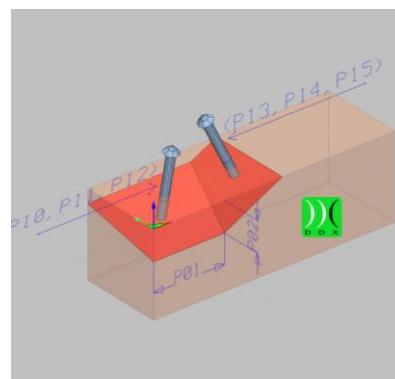
**Coupe de lame**

0-013-X et 3-013-X et 4-013-X



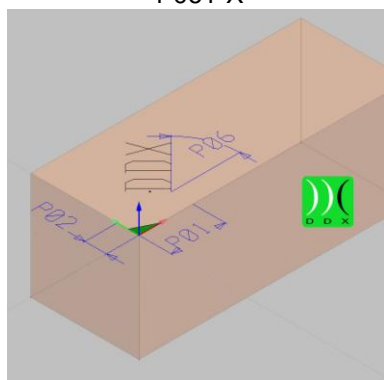
**Coupe à deux faces**

4-120-X



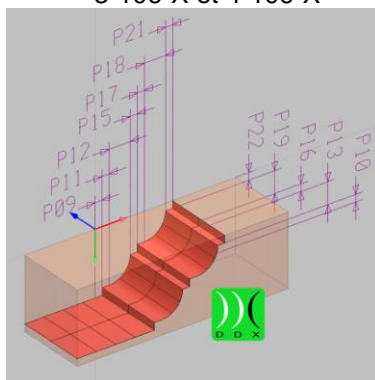
**Texte**

4-061-X



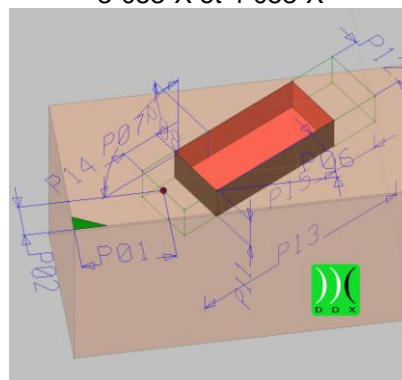
**Profil head**

3-106-X et 4-106-X



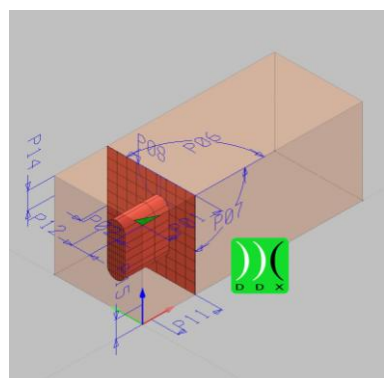
**Mortaise House**

3-053-X et 4-053-X



**House**

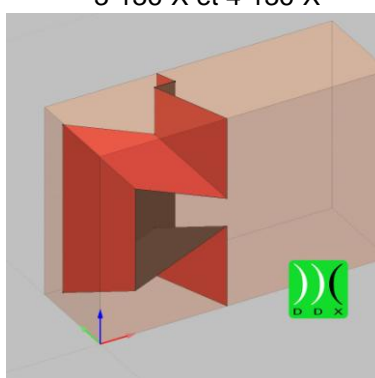
3-052-X et 4-052-X



**Queue d'aronde du Tyrol**

1-136-X et 2-136-X

3-136-X et 4-136-X



## FAÇONNAGES SPECIALES

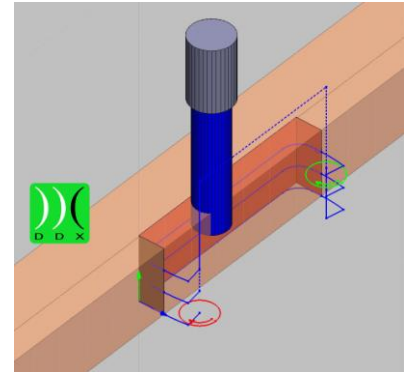
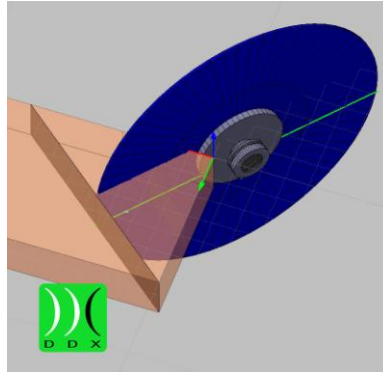
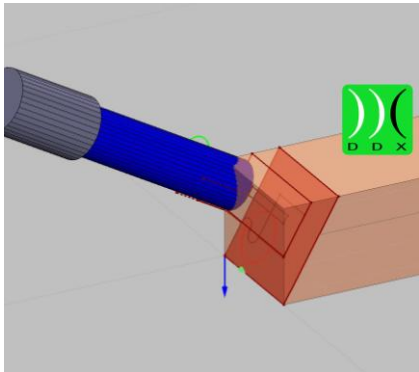
DDX peut intégrer dans le logiciel des façonnages spéciales si commissionnées par le client.



## USINAGES

Après avoir défini les poutres à produire, le module BEAM de EasyWOOD associe automatiquement les usinages, positionne les pièces sur la machine et génère les programmes d'usinage.

Le module BEAM de EasyWOOD est aussi un applicatif très flexible qui permet de modifier, rajouter ou éliminer interactivement les façonnages, les cycles d'usinage, le positionnement etc.



## DESSIN D'UNE POUTRE

Avec le module BEAM de EasyWOOD il est aussi possible de dessiner des poutres droites sans les importer par le format BTL et appliquer les façonnages standard susnommées. Les éventuelles façonnages spéciales seront comprises dans la liste susnommée.

## DESSIN LIBRE

Par le module CAD de EasyWOOD il est possible de projeter des éléments plats, des éléments courbés et profils aux formes variées. Il est aussi possible d'importer des projets en format DXF et IGES d'autres modules CAD.

## GRAPHIQUE et SIMULATION 3D

Le logiciel montre la géométrie de la pièce avec les usinages associées, la simulation 3D du centre d'usinage et le fraisage virtuel. Avec ces fonctions l'utilisateur peut vérifier si les usinages sont correctes et optimisés afin d'augmenter la productivité, éviter les erreurs, réduire les chutes.

Le logiciel permet aussi d'éviter les dommages machine grâce à l'intégration avec le module anti-collision.